



## ANWENDERBERICHT

# MAHLE FILTERSYSTEME GMBH

### Durchgängiger Einsatz von Cimatron im Prototypenwerkzeugbau

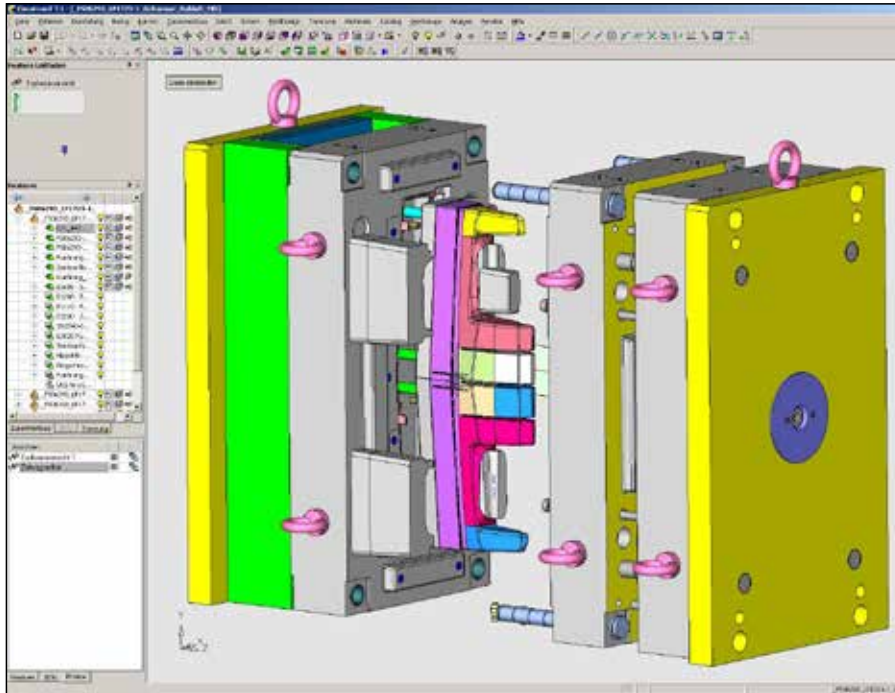
- ▶ Mit 40.000 Mitarbeitern an insgesamt 110 Standorten weltweit, entwickelt und produziert der Mahle Konzern Komponenten und Systeme für den Verbrennungsmotor und dessen Peripherie.
- ▶ 2003 wurde in der Stuttgarter Zentrale dem Prototypenbau für Luftmanagementsysteme ein eigener Werkzeugbau angeschlossen, der die Prozesskette CAD/CAM durchgängig mit Cimatron abbildet.
- ▶ „Die Entscheidung für Cimatron war aus heutiger Sicht richtig. Wir wollten innerhalb des Werkzeugbaus ein durchgängiges System ohne Schnittstellenprobleme, von der Konstruktion bis zur Fräsmaschine. Cimatron bietet uns das.“

# Prototypisch – Mahle Filtersysteme setzt auf Cimatron Formenbaulösung

Beim Automobilzulieferer MAHLE Filtersysteme, Stuttgart, sichert ein gut ausgestatteter Prototypenbau Funktionalität und Qualität der Produkte. Für komplizierte Spritzgießwerkzeuge ist der Prototypen-Werkzeugbau zuständig. Als CAD/CAM-System ist Cimatron im Einsatz. Die Software bietet unter anderem Funktionen, die für die Entwicklung von Prototypenwerkzeugen unentbehrlich sind.

ten werden immer kürzer. Um allen Anforderungen an eine moderne Werkzeugfertigung zu begegnen, entschied sich MAHLE bei Gründung des Werkzeugbaus für Cimatron. Nicht selbstverständlich, denn in der Produktkonstruktion wird mit CATIA und Pro/E gearbeitet. Ulrich Boch bilanziert: „Die Entscheidung für Cimatron war aus heutiger Sicht richtig. Wir wollten innerhalb des Werkzeugbaus ein durchgängiges System ohne Schnittstel-

leiter bei MAHLE. „Der Einstieg in die Besonderheiten der Werkzeugkonstruktion gelingt damit sehr schnell.“



Mit Cimatron MoldDesign wurde dieses große Prototypenwerkzeug konstruiert. Das Foto oben rechts zeigt die fertige Werkzeugunterhälfte.

„Wir brauchen heute sehr schnell Prototypen, noch bevor es fertige Konstruktionen gibt“, bringt Ulrich Boch, Leiter des Prototypen- und Betriebsmittelbaus bei MAHLE Filtersysteme, das Entwicklungsverhalten der Automobilindustrie hierzulande auf den Punkt. Im asiatischen Raum sei das nicht so, meint der erfahrene Produktentwickler weiter, dort fehle der Entwicklungsschritt Prototyp oft ganz. Andere Länder, andere Methoden. Weil bei uns dieser Entwicklungsschritt einen gewissen Stellenwert hat, ist seit 2003 ein Werkzeugbau an den Prototypenbau bei MAHLE Filtersysteme angeschlossen. Der Werkzeugbau fertigt überwiegend Spritzgießwerkzeuge. Der Bedarf steigt stetig, denn viele Teile, die bislang aus Druckguss gefertigt wurden, werden heute durch Kunststoffteile ersetzt. Etwa 30% der Prototypen-Werkzeuge werden im eigenen Hause gefertigt, vor allem solche, die viel Know-how erfordern. Wie überall in der Branche gilt auch hier: die Durchlaufzei-

lenprobleme, von der Konstruktion bis zur Fräsmaschine. Cimatron bietet diese Durchgängigkeit.“ Im Einsatz sind aktuell die DesignerSolution mit MoldDesign für die Werkzeugkonstruktion, das Elektrodenmodul QuickElectrode, die NC-Solution für die 3+2-Achsen NC-Programmierung, QuickCompare für das Änderungsmanagement sowie Schnittstellen zu CATIA und Pro/E, um Daten mit der Produktkonstruktion austauschen zu können.

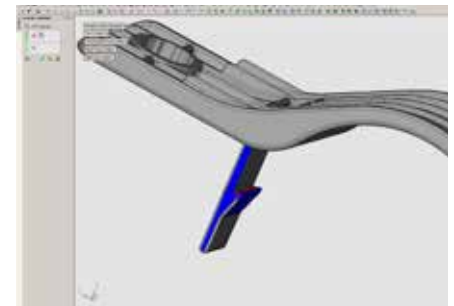
### Schlüsselfunktionen für schnellere Durchlaufzeiten

Der Prototypen-Werkzeugbau wurde aus Konstrukteuren aufgebaut, die ursprünglich aus anderen Bereichen kamen; das spezielle Werkzeugbau Know-how musste erst nach und nach erarbeitet werden. „Dafür war der im MoldDesign enthaltene Leitfaden, der den Anwender durch die Werkzeugkonstruktion führt, äußerst hilfreich“, berichtet Marco Brosemer, Werkzeugbau-



Ein großer Anteil der Prototypenwerkzeuge wird aus hochfesten Aluminium-Legierungen gefertigt. Im Bild die Werkzeugzeugunterhälfte der links abgebildeten Konstruktion.

Auch wird die Möglichkeit, mit wenigen Klicks einen Werkzeugaufbau zu erzeugen oder die Verknüpfung zu den Normalien aller wichtigen Hersteller von den Anwendern sehr geschätzt. Brosemer: „Das sind alles wichtige Hilfen, wenn die Zeit drängt.“ Das gilt auch für das Modul QuickElectrode. Im Normalfall werden Grafitelektroden von einem externen Hersteller bezogen, doch in dringenden Fällen müssen Kupfer-Elektroden selbst ausgelegt und gefräst werden.



Für die tägliche Arbeit bedeutet QuickCompare eine erhebliche Zeitersparnis. Änderungen werden farblich markiert.

Ebenfalls von zentraler Bedeutung ist das Modul QuickCompare, das Konstruktionsänderungen zwischen unterschiedlichen Versionsständen analysiert. Das System zeigt die Änderungen an und der Konstrukteur entscheidet, welche Änderungen (z. B. geänderte oder neue Flächen am Artikel) in das Projekt einfließen sollen. Vorteil: Die bereits durchgeführten Arbeitsschritte, wie z.B. die Formtrennung oder der Werkzeugaufbau, müssen nicht neu gemacht werden. Wenn die Produktkonstruktion bei MAHLE eine Überarbeitung an einem Bauteil vornimmt, übernimmt der Prototypen-Werkzeugbauer die Catia-

bzw. ProE-Daten in MoldDesign und vergleicht die Zustände mit QuickCompare. Er kann damit bei Bedarf frühzeitig auf die Produktkonstruktion Einfluss nehmen und sein Know-how einbringen. „QuickCompare gehört aus unserer Sicht zu den Schlüsselmodulen für den Prototypen-Werkzeugbauer“, bestätigt Marco Brosemer.

### Viel Know-how in kurzer Zeit

Außer dem Trend zu immer kürzeren Durchlaufzeiten, tut sich auch auf der technologischen Seite einiges. Beispielsweise sind Verbundteile immer mehr im Kommen, besonders Mechatronik-Bauteile, wo Metallkontakte in die Form eingelegt und von Kunststoff umspritzt werden.



*„Mechatronik-Teile sind Know-how-intensive Produkte, für die wir die Werkzeuge selbst fertigen“, erklärt der Werkzeugbauleiter.*

Ferner ist, aufgrund der heute verfügbaren CAD-Systeme, das Handling von Freiformflächen um ein Vielfaches einfacher geworden. Dieser Umstand, der in Verbindung mit den immer höher werdenden Design-Ansprüchen der Produktgestalter zu sehen ist, hat auch Auswirkungen auf den Werkzeugbau. Der Anteil Freiformflächen nimmt zu. Folglich steigen auf der CAM-Seite die Anforderungen.

Zwar kommen die Werkzeugspezialisten bei MAHLE im Moment noch mit einer 3+2-Achsen-Bearbeitung aus, gegebenenfalls mit angestelltem Werkzeug, doch der Trend ist absehbar. Marco Brosemer: „Die 5-Achsen-Simultanbearbeitung wird früher oder später kommen.“ Was die Maschinen angeht, so ist man bei MAHLE für diese Entwicklung schon gerüstet. Neben zwei 3-Achsen-Fräszentren verrichten zwei Maschinen mit fünf Achsen ihre Arbeit. Teilweise wurden, um die Zerspanung zu optimieren, die Maschinen mit Schnelllaufspindeln für 40.000 U/min nachgerüstet. Für die Prototypenwerkzeuge wird die hochfeste Aluminiumlegierung Al Zn Mg Cu 1.5 verwendet, ein gut zerspanbares aber auch hohe Schnittgeschwindigkeiten verlangendes Material.

„Unser Werkzeugbau hat vor vier Jahren mit sehr kleinen Werkzeugen mit Abmes-

sungen von ca. 160 x 200 mm begonnen“, resümiert Marco Brosemer, „heute haben die größten, die wir selbst produzieren, Abmessungen von ca. 800 x 1000 mm und Schließkräfte bis 800 Tonnen. Für den Aufbau unseres Know-how in so kurzer Zeit war Cimatron ein wichtiges Hilfsmittel.“



*Marco Brosemer vor einem Hermle-Bearbeitungs-Zentrum, auf dem u. a. Prototypenwerkzeuge gefertigt werden.*

Aufgrund der positiven Bilanz bezüglich der Software übernimmt man bei MAHLE auch immer wieder gerne die Rolle eines Betatesters. „Wir sehen die Betatesters, die Cimatron mit den Anwendern durchführt, sehr positiv. Man kann sich als Nutzer einbringen und viel lernen, auch so manche psychologische Hemmschwelle lässt sich schneller überwinden“, bestätigt der Leiter des Prototypenbaus, Ulrich Boch.



*MAHLE Filtersysteme liefert alle Filter bzw. Luft- und Flüssigkeits-Management-Systeme, die man an einem Kraftfahrzeug findet. Die Abbildung zeigt eine Resonanzansauganlage.*

*»Mit MoldDesign gelingt der Einstieg in die Werkzeugkonstruktion sehr schnell. QuickCompare gehört aus unserer Sicht zu den Schlüsselmodulen für den Prototypenwerkzeugbau.« Marco Brosemer, Mahle GmbH*

## Spezialisten für den Verbrennungsmotor

Der MAHLE-Konzern ist einer der 30 weltweit größten Automobilzulieferer. Als führender Hersteller von Komponenten und Systemen für den Verbrennungsmotor und dessen Peripherie, zählt MAHLE zu den Top-3-Systemanbietern von Kolbensystemen, Zylinderkomponenten, Ventiltriebssystemen, Luftmanagement-Systemen und Flüssigkeitsmanagement-Systemen. Das Unternehmen beschäftigt mehr als 40.000 Mitarbeiter an 110 Produktionsstandorten und in sieben Forschungs- und Entwicklungszentren. Der Umsatz betrug 2006 über 4,3 Mrd. EUR (5,8 Mrd. USD). Die Zentrale des Automobilzulieferers ist in Stuttgart beheimatet.

Neben den Kolbensystemen bilden die Produktlinien Luftmanagement-Systeme und Flüssigkeitsmanagement-Systeme mit rund 1,2 Mrd. EUR Umsatz den zweitgrößten Produktbereich. Es werden Produkte für alle Filteraufgaben am Automobil geliefert, einschließlich Entlüftungen und den Ansaugsystemen.

MAHLE Filtersysteme unterhält einen eigenen Prototypenbau mit über 100 Mitarbeitern. Dazu gehört auch ein Prototypenwerkzeugbau. Rund 30% der Prototypenwerkzeuge werden selbst hergestellt, insbesondere für Know-how-intensive Produkte. 10 Mitarbeiter sind für die Werkzeugfertigung zuständig, 3 für Entwicklung und Konstruktion.

Ausstattung des Werkzeugbaus:

Maschinen: Zwei 3-Achsen- und zwei 5-Achsen-Fräszentren, eine Erodiermaschine. Software: Cimatron mit MoldDesign, QuickElectrode, QuickCompare, QuickSplit, CAM-Modul mit 3+2-Achsen-Bearbeitung, diverse Standard-Datenschnittstellen sowie Schnittstellen für CATIA und Pro/E. Anzahl der Lizenzen/User: 5x CAD, 3x CAM.

Produktionsmenge: ca. 80 Werkzeuge/Jahr.

Weitere Infos: [www.mahle.com](http://www.mahle.com)

## Mahle Filtersysteme GmbH nutzt folgende Cimatron Software:



### BASIS

- ▶ Designer Solution,
- ▶ NC-Solution mit 3X Mill,
- ▶ View Only.

### MODULE (CAD)

- ▶ MoldDesign,
- ▶ QuickElectrode,
- ▶ QuickSplit,
- ▶ QuickCompare.

### INTERFACES

- ▶ IGES, STEP, SAT, STL,
- ▶ DXF/DWG, VDA,
- ▶ CATIA-Direktinterface
- ▶ ProE-Direktinterface

## 3D Systems Software GmbH

### Zentrale / Geschäftsstelle Ettlingen

Ottostraße 2  
76275 Ettlingen  
Fon 07243.5388-0

### Geschäftsstelle Hamm

Münsterstraße 5 / Haus 4  
59065 Hamm  
Fon 02381.92909-0

### Geschäftsstelle Marburg

Softwarecenter 5b  
35037 Marburg  
Fon 06421.38923-0

### Geschäftsstelle Nürnberg

Lina-Ammon-Straße 3  
90471 Nürnberg  
Fon 0911.569653-0

## Über 3D Systems

3D Systems (DDD; NYSE) ist ein führender und global agierender Anbieter von „Design-to-Manufacturing“-Technologien. 3D Systems versorgt seine Kunden mit Lösungen, mit denen Produkte in hoher Qualität, zu wettbewerbsfähigen Konditionen, in kürzester Zeit produziert werden können.

Das Produktangebot beinhaltet unter anderem die Software-Pakete Cimatron und Virtual Gibbs für den Werkzeug- und Formenbau und die teilfertige Industrie. Auf mehr als 40.000 installierten Arbeitsplätzen weltweit werden Cimatron und Virtual Gibbs für die Entwicklung von Spritzgussformen bzw. Stanz- und Umformwerkzeugen, die Konstruktion und Fertigung von Elektroden, das 2,5- bis 5-Achsen Fräsen, Drahtschneiden, Drehen, Drehfräsen, Rotationsfräsen, für die Programmierung von Bearbeitungszentren mit mehreren zu synchronisierenden Spindeln bzw. Mehrfachrevolvern und die Turmbearbeitung eingesetzt.

[www.virtualgibbs.de](http://www.virtualgibbs.de)  
[www.3dsystems.com](http://www.3dsystems.com)

